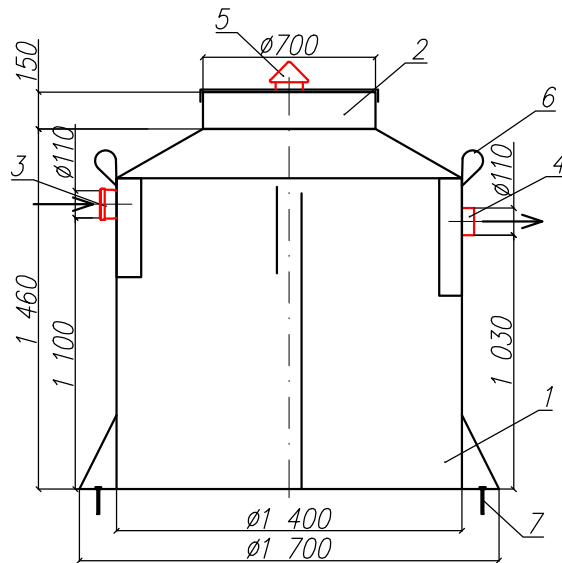
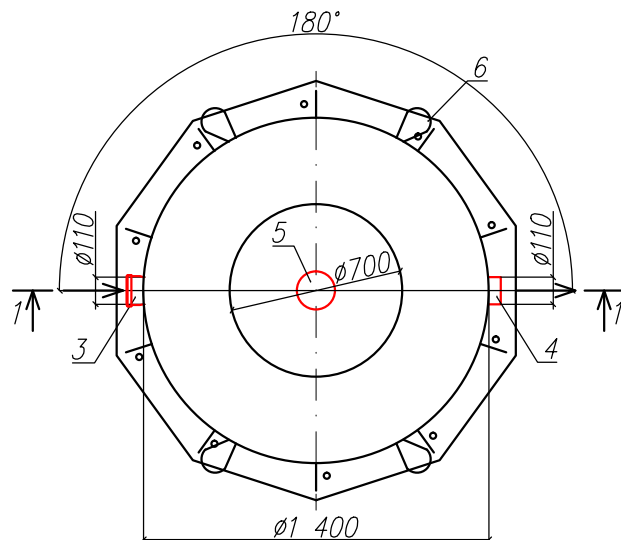


Жироседелитель полипропиленовый  
"BAZMAN ЖЛ-ПП-В 4-1400/1460"

Разрез 1-1



Вид сверху



Приложение N \_\_\_\_\_  
К договору поставки N \_\_\_\_\_ от \_\_\_\_\_  
Спецификация N \_\_\_\_\_

Дата \_\_\_\_\_

Дата \_\_\_\_\_

Подпись \_\_\_\_\_  
М.П.

Подпись \_\_\_\_\_  
М.П.

\*Транспортировочный вес оборудования – 110кг  
Вес оборудования в аварийном состоянии – 2400кг

Экспликация оборудования и сооружений N

Поз	Наименование	Кол-во	Мат-ал	Примечание
1	Корпус	1	ПП	D=1400мм, H=1460мм
2	Горловина с крышкой	1	ПП	D=700мм, H=150мм
3	Подводящий патрубок (раструб/муфта)	1	ПП	DN/OD 110
4	Отводящий патрубок	1	ПП	DN/OD 110
5	Вентиляционный грибок	1	ПП	DN 110
6	Транспортировочные петли	4	ПП	
7	Анкерные болты	10	Ст3	

					000 "ПК"		
					Жироседелитель полипропиленовый		
Изм	Лист	Документ	Подпись	Дата	Стация	Лист	Листов
		Акулова К			"BAZMAN ЖЛ-ПП-ЦВ 4-1400/1460"	1	1
Проверил		Кичигин П					
					<b>BAZMAN</b>		

Инв. N подл. \_\_\_\_\_  
Подпись и дата \_\_\_\_\_  
Взак инв. N \_\_\_\_\_